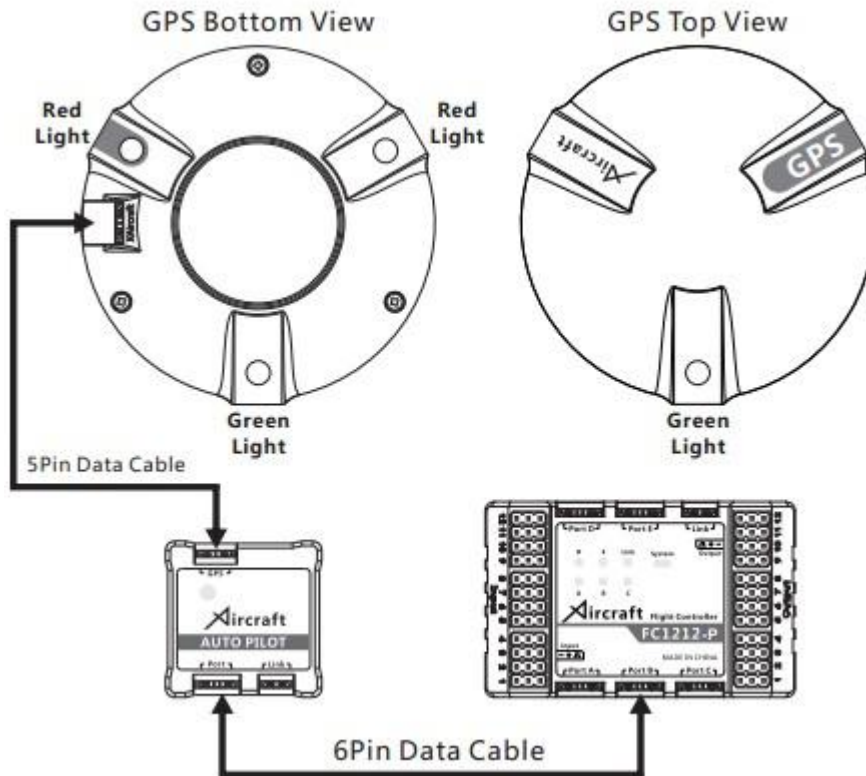


Xaircraft Autopilot 取説書

注意

- 1、GPS は建物或いは電柱の近い場所で使わないで下さい。
- 2、GPS に邪魔をしないように電子製品 (例えば、受信器、) を出来るだけ、離してください。
- 3、FC1212-S と FC1212-S RE のコプターにはご利用できません。

接続図面



ランプ指示

6Pin コード

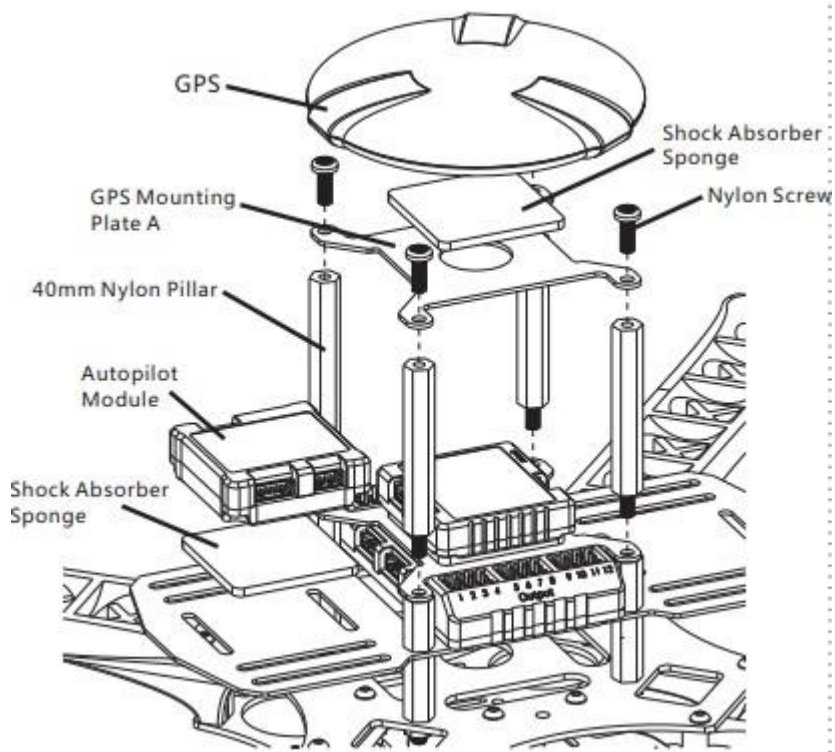
ランプ	フラッシュ状態	指示
レッドランプ	速くフラッシュ	飛行モードは NOR モード
レッドランプ	1 秒に一回フラッシュ	飛行モードは ATT モード
レッドランプ	5 秒に一回フラッシュ	飛行モードは GPS モード
グリーンランプ	速くフラッシュ	衛星が無い、又は四つ以下
グリーンランプ	1 秒に一回フラッシュ	低い精度 GPS モード 4~6 個の衛星が探せた
グリーンランプ	5 秒に一回フラッシュ	高い精度 GPS モード 7 個~7 個以上の衛星が探せた

レッドランプは Autopilot の作業指示ランプです。

グリーンランプは GPS の作業指示ランプです。

取付け方法 A

X450、X450 Pro、DIY X4/X8、DIY Hexa などに適用します。



取付け方法 B

EX650 Value に適用します。

