

4. 電氣特性

Electrical Specification (Function of the Performance) :

No.	項目(Item)	4.8V	6.0V
4-1	空載轉速 Operating speed (at no load)	6±0.2sec/90°	5±0.2sec/90°
4-2	空載電流 Running current (at no load)	130±40mA	140±40mA
4-3	停止扭力 Stall torque (at locked)	15.5±0.5kg·cm	18.6±0.5kg·cm
4-4	停止電流 Stall current (at locked)	2±0.2A	2.5±0.2A
4-5	待機電流 Idle current (at stopped)	1.2±1mA	1.5±1mA
4-6	空載壽命 Running life(at no load)	>10000 次	>8000 次

注：項目 4-2 定义平均值时，伺服器无负荷运行

5. 機械特性

Mechanical Specification :

No.	項目(Item)	規格(Specification)
5-1	外觀尺寸 Overall Dimensions	見圖紙 See drawings
5-2	機構極限角度 Limit angle	90°
5-3	重量 Weight	88.8± 0.5g (without servo horn)
5-4	導線規格 Connector wire gauge	# 26 PVC
5-5	導線長度 Connector wire length	550 ± 5 mm (外露不含插頭 495mm)
5-6	減速比 Reduction ratio	1/35



Product Name

伺服器 Digital Servo

Model No.

PZ-15096

Version

V1

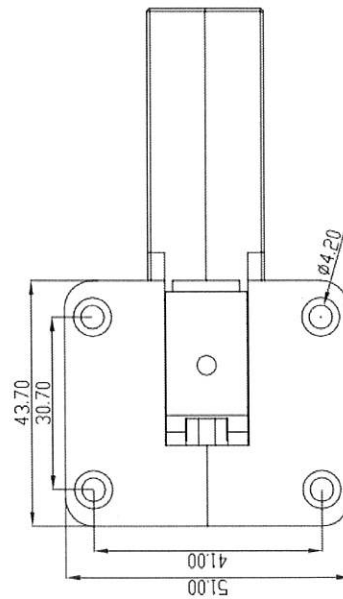
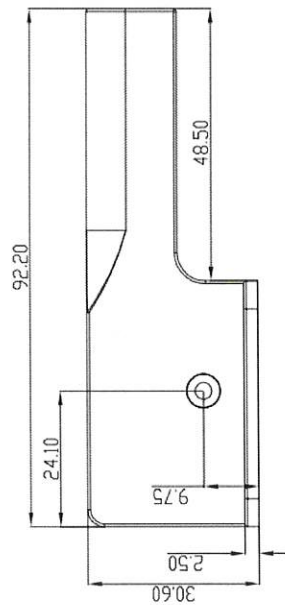
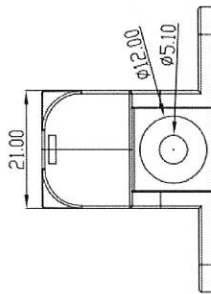
Page

3/4

6. 控制特性

Control Specification :

No.	項目(Item)	規格(Specification)
6-1	控制系統 Control system	改变脉冲宽度 Change the pulse width
6-2	放大器種類 Amplifier type	数字控制器 Digital controller
6-3	操作行程 Operating travel	90° (在 1000→2000 μ sec)
6-4	旋轉方向 Rotating direction	逆时针 Counter Clockwise(在 1000→2000 μ sec)
6-5	脈波寬度範圍 Pulse width range	700→2300 μ sec



Product Name
伺服器 Digital Servo

Model No.
PZ-15096

Version
V1

Page
4/4